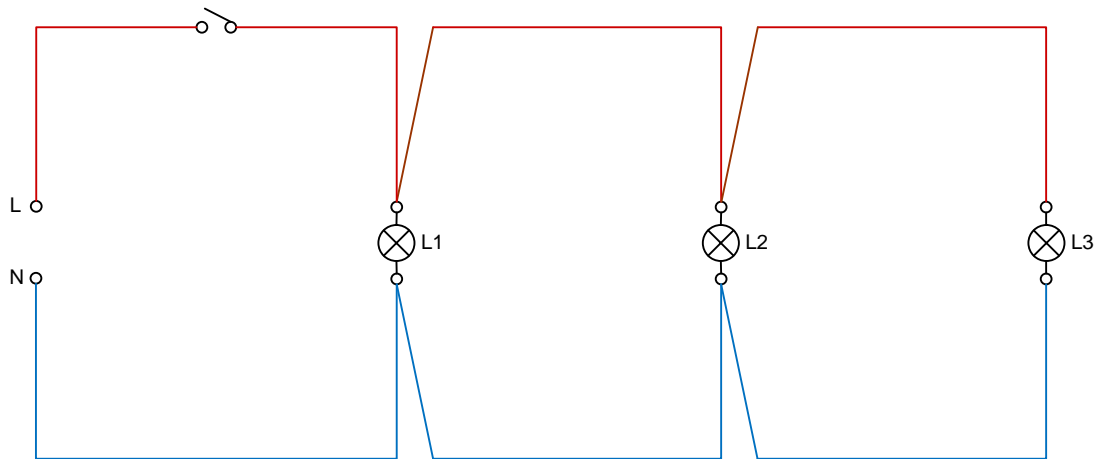
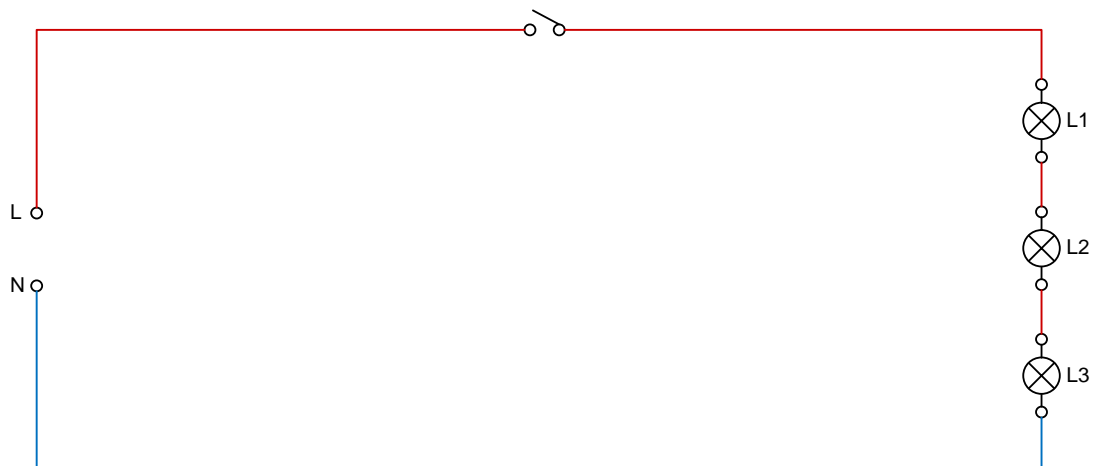


(1) 並聯電路 (Parallel Circuit)



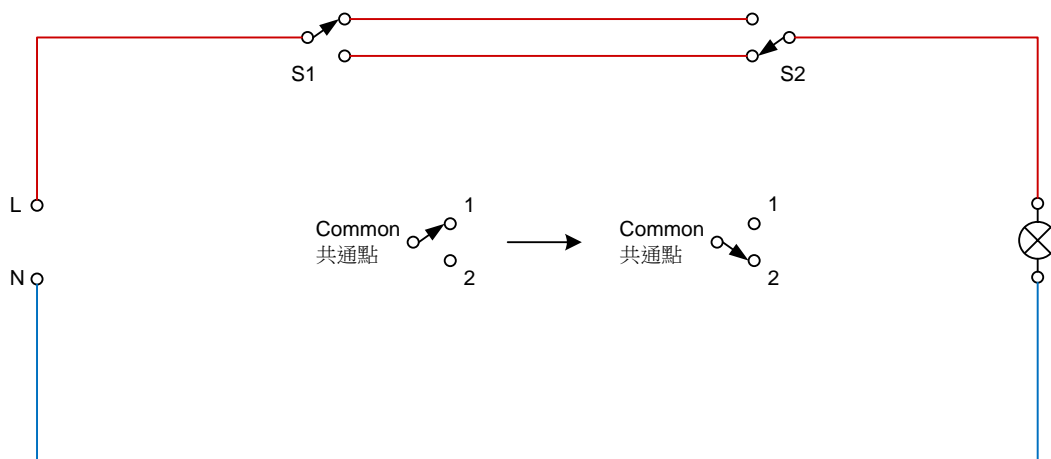
(圖：1.1)

(2) 串聯電路 (Series Circuit)



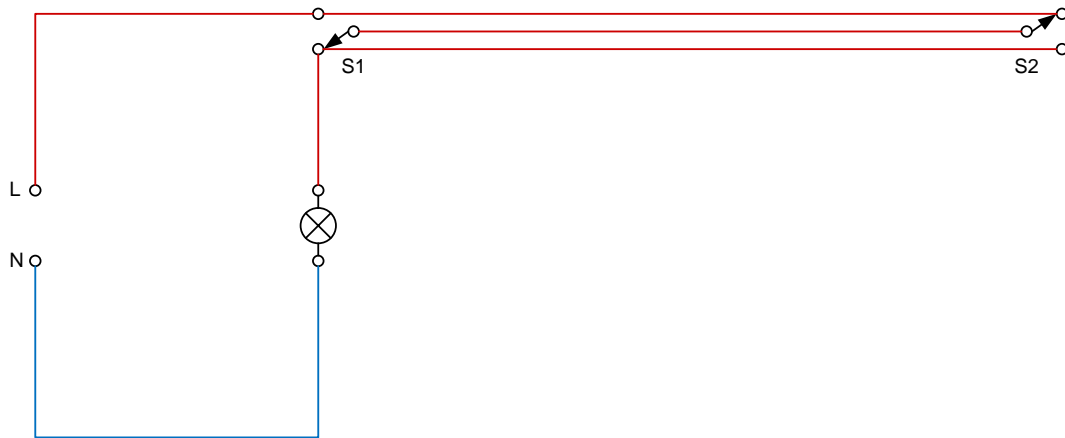
(圖：1.2)

(3) 兩路掣電路 (2 Way Switch Circuit)



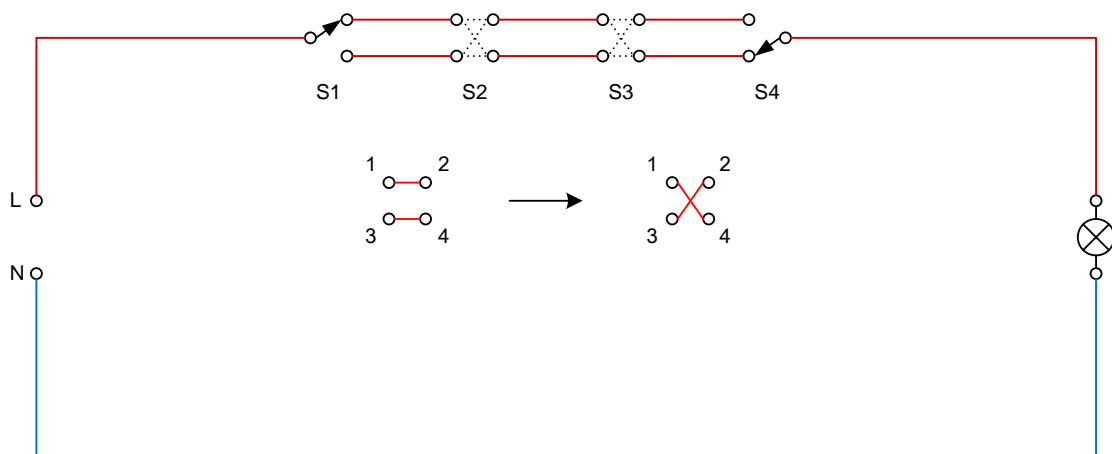
(圖：1.3)

(4) 兩路掣電路—單路掣改兩路掣 (Conversion of 1 Way to 2 Way Switching)



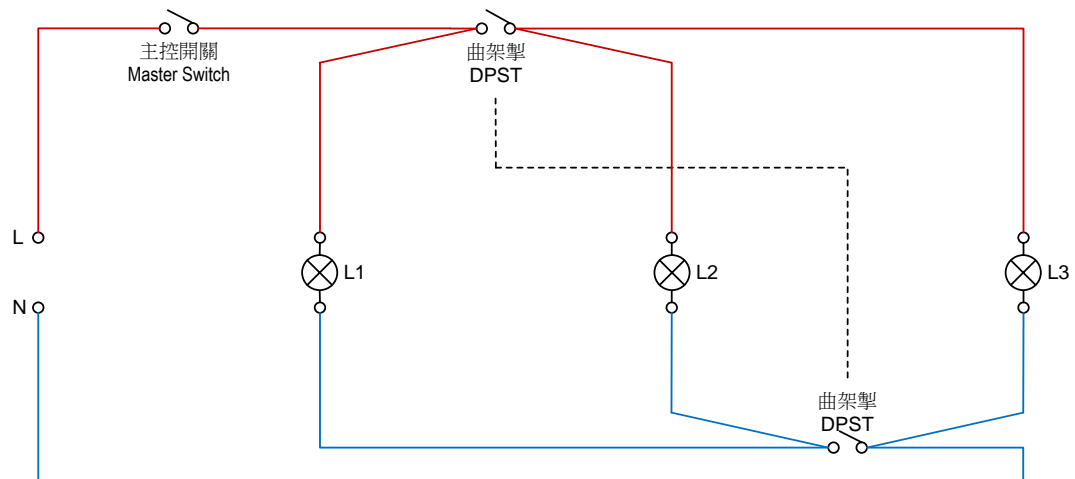
(圖：1.4)

(5) 中途掣電路 (Intermediate Switch Circuit)



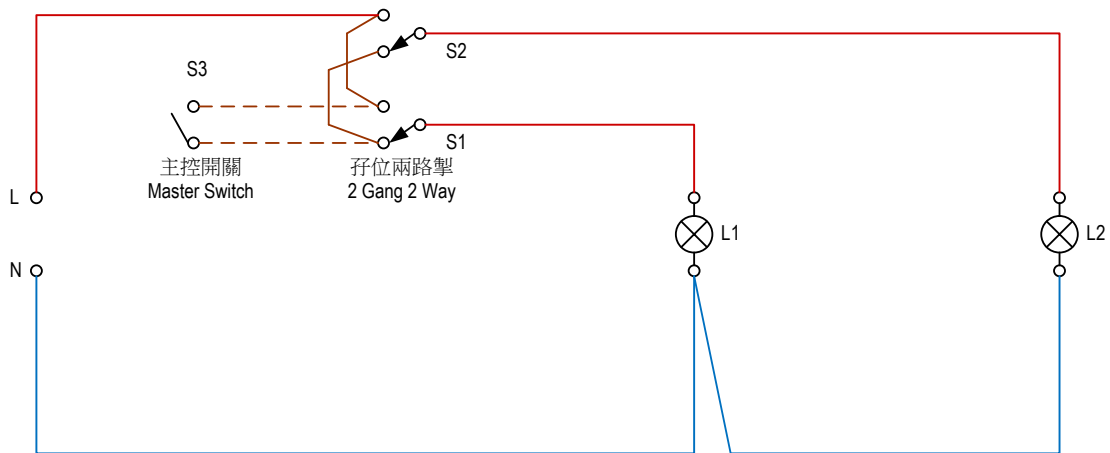
(圖：1.5)

(6) 三燈串並聯組合電路 (Three Lamps Series and Parallel Combination Circuit)



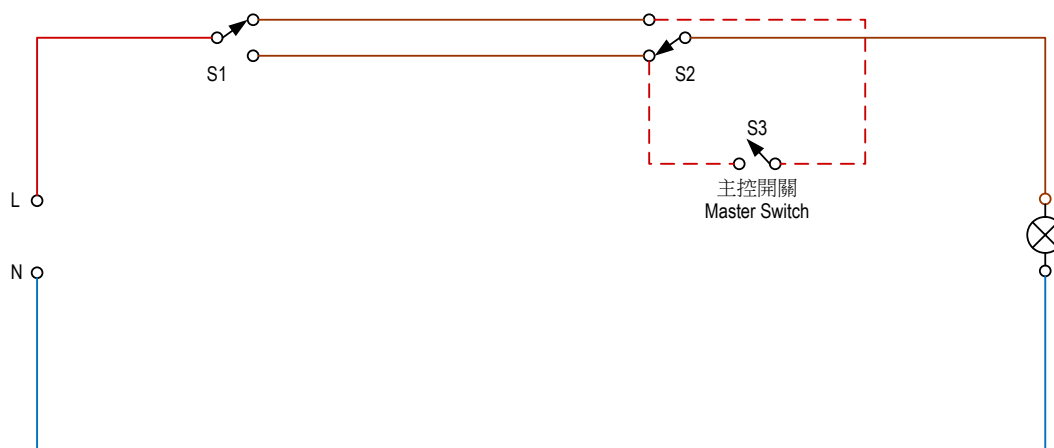
(圖：1.6)

(7) 兩單路電路連主控開關—兩燈常開 (Two One Way Cct with Normally “On” Master Switch)



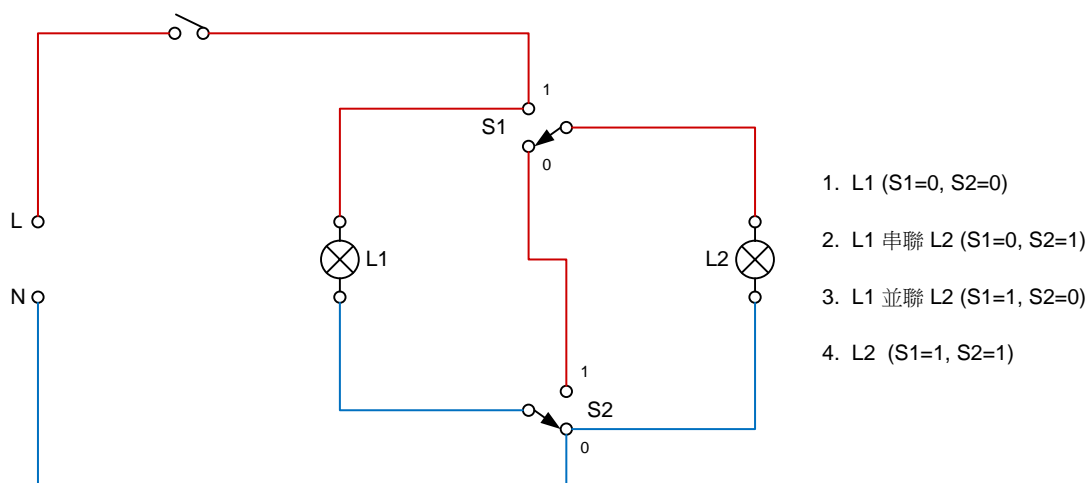
(圖：1.7)

(8) 兩路掣電路連主控開關—燈常開 (Two Way Switch Cct with Normally “On” Master Switch)



(圖：1.8)

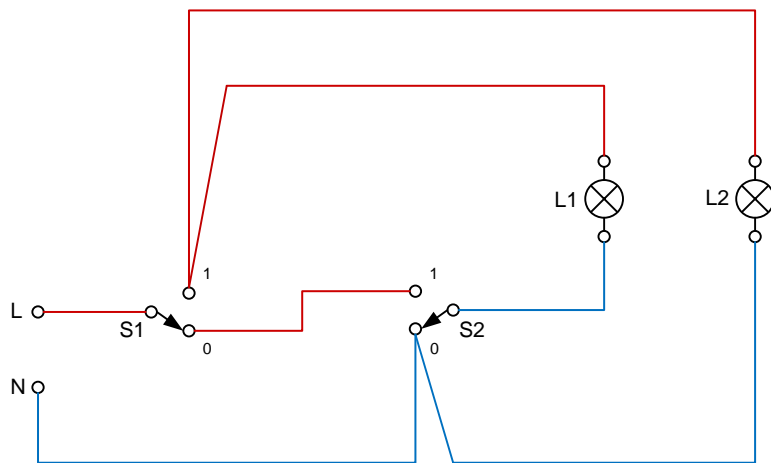
(9) 二燈組合電路 1 (Two Lamps Combination Circuit 1)



1. L1 (S1=0, S2=0)
2. L1 串聯 L2 (S1=0, S2=1)
3. L1 並聯 L2 (S1=1, S2=0)
4. L2 (S1=1, S2=1)

(圖：1.9)

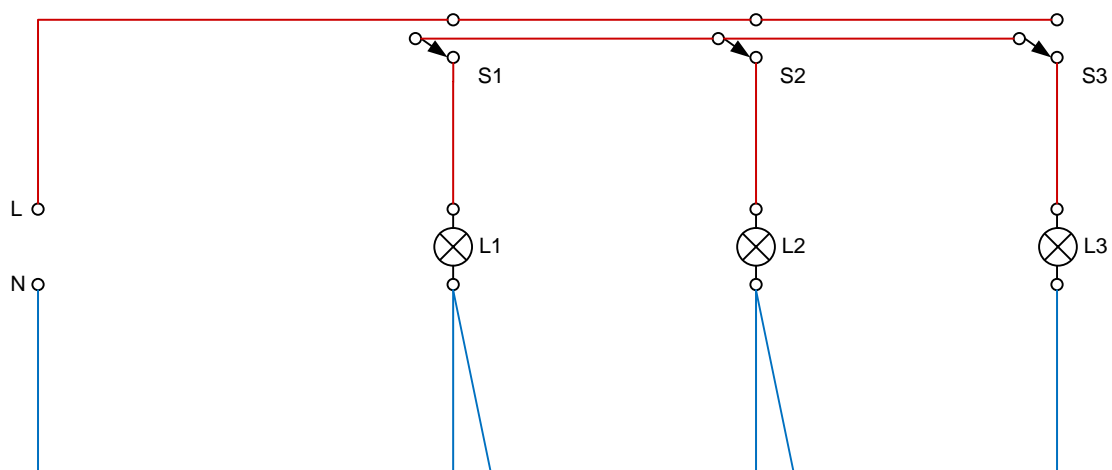
(10) 二燈組合電路 2 (Two Lamps Combination Circuit 2)



1. OFF ($S1=0, S2=0$)
2. L1 串聯 L2 ($S1=0, S2=1$)
3. L1 並聯 L2 ($S1=1, S2=0$)
4. L2 ($S1=1, S2=1$)

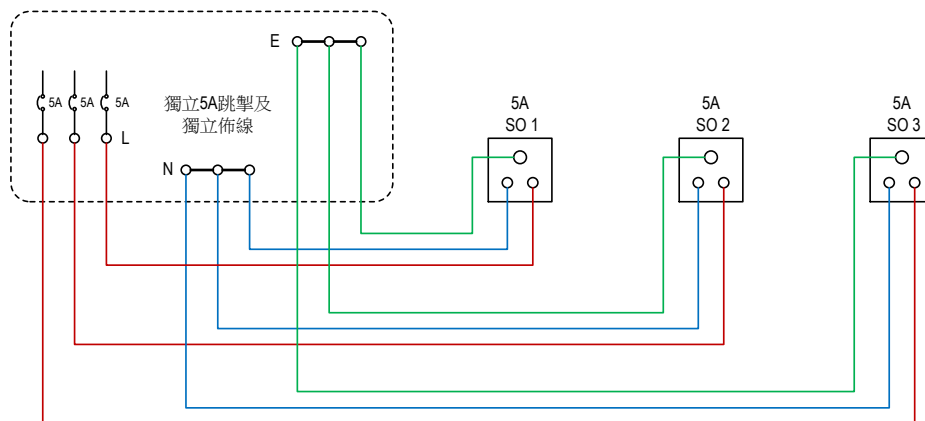
(圖：1.10)

(11) 閃燈電路 (Flickering Lighting Circuit)



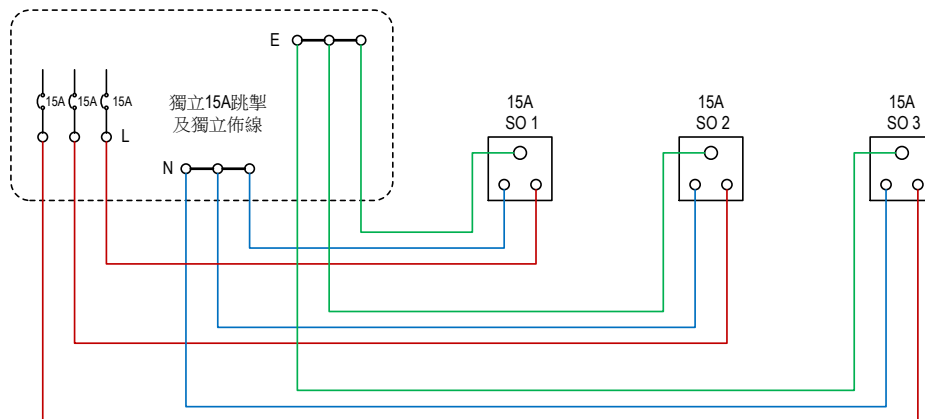
(圖：1.11)

(12) 5 安培插座電路 (5A Socket Outlet Circuit)



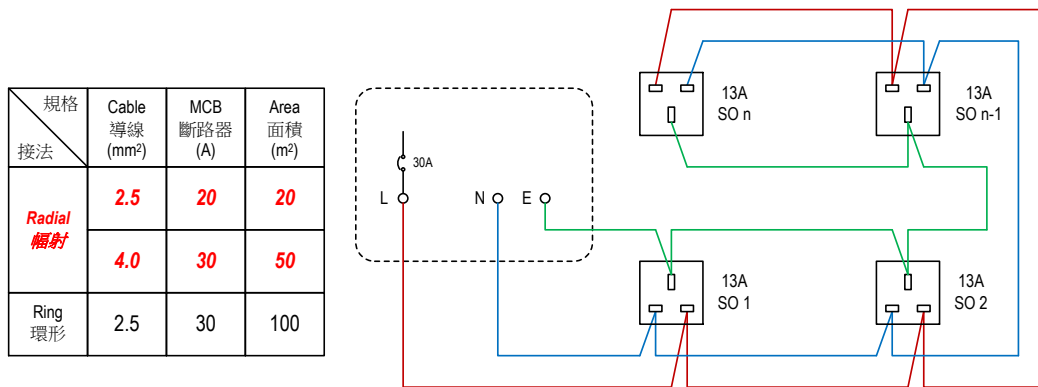
(圖：1.12)

(13) 15 安培插座電路 (15A Socket Outlet Circuit)



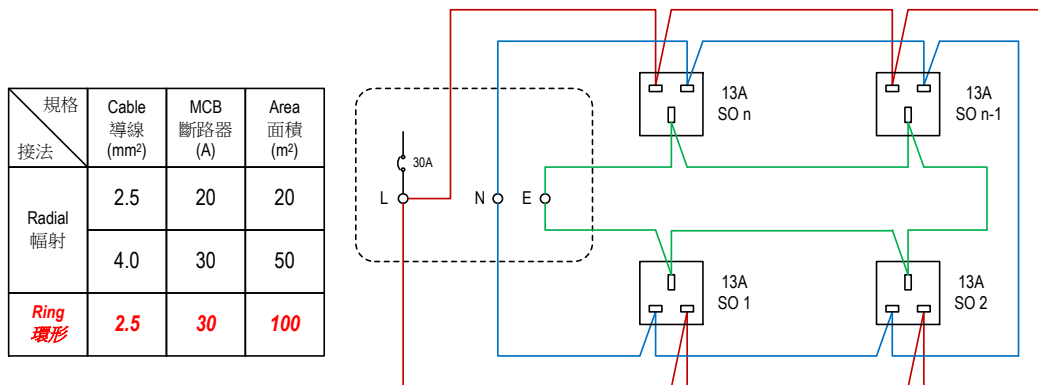
(圖：1.13)

(14) 13 安培插座幅射電路 (13A Socket Outlet Radial Circuit)



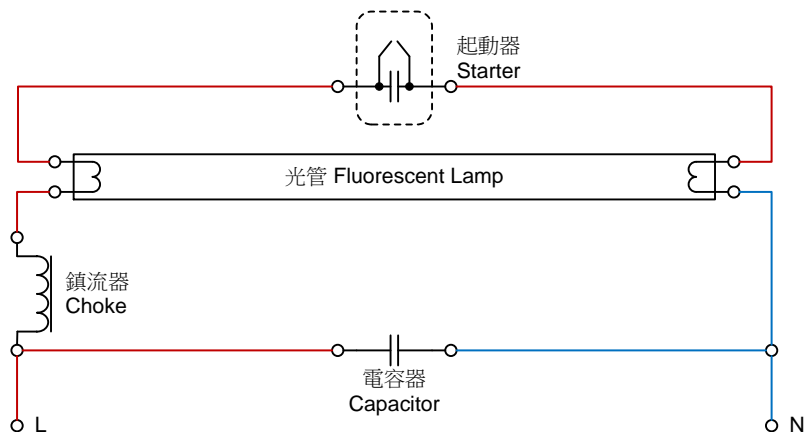
(圖：1.14)

(15) 13 安培插座環形電路 (13A Socket Outlet Ring Circuit)



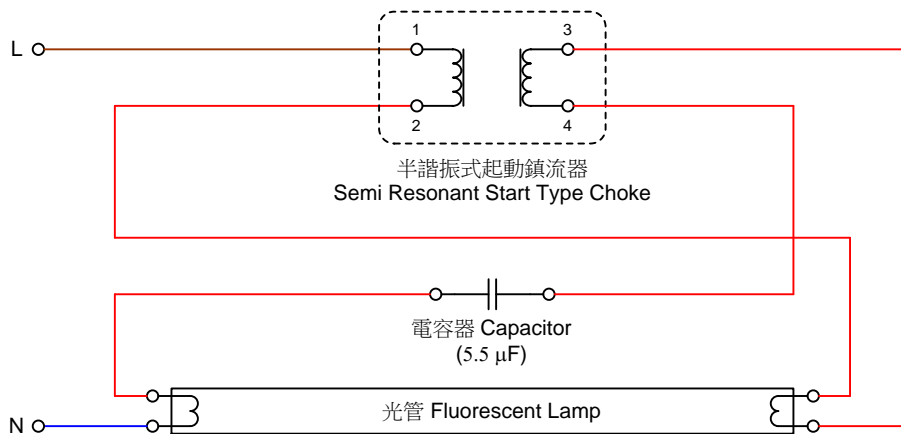
(圖：1.15)

(16) 啟輝式光管電路 (Glow Type Fluorescent Lamp Circuit)



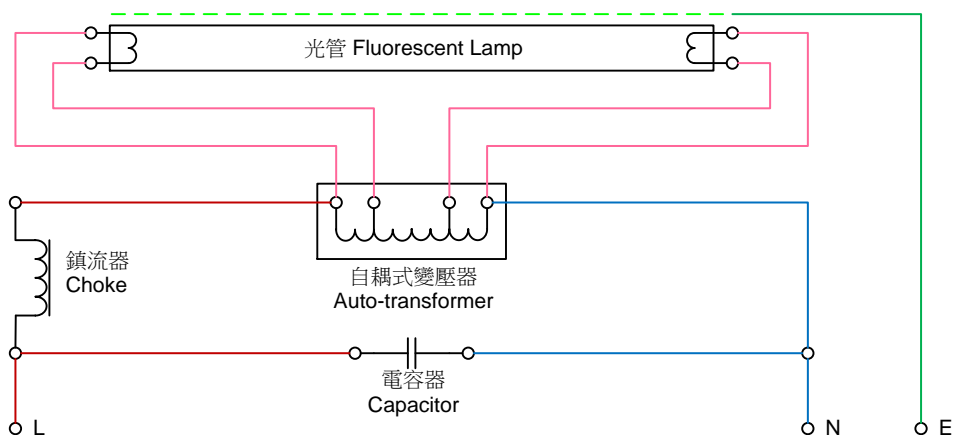
(圖：1.16)

(17) 半諧振式起動光管電路 (Resonance Type Fluorescent Lamp Circuit)



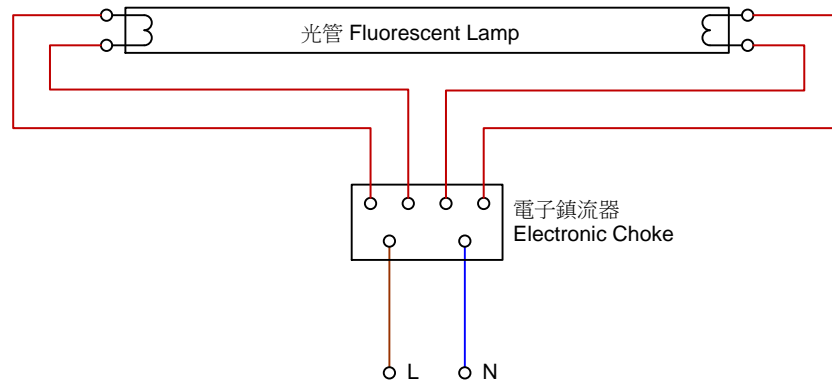
(圖：1.17)

(18) 快速起動光管電路 (Quick Start Fluorescent Lamp Circuit)



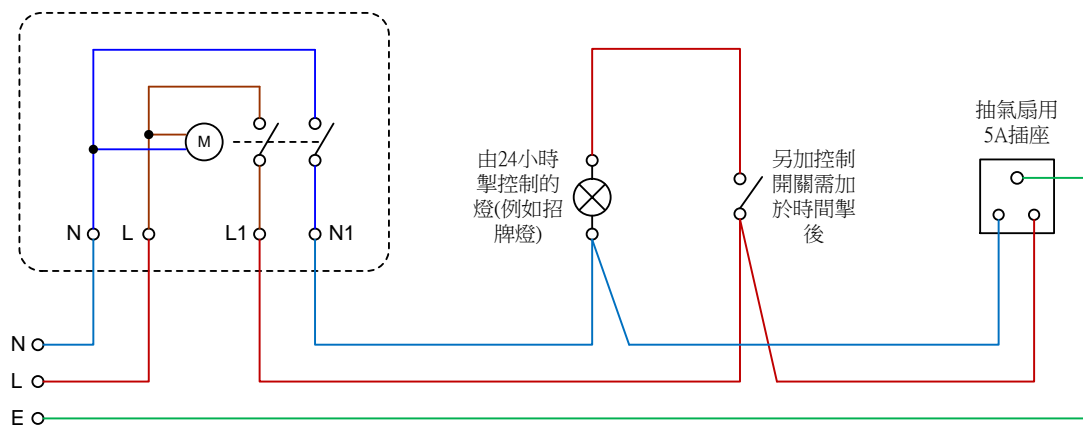
(圖：1.18)

(19) 電子鎮流器光管電路 (Electronic Choke Fluorescent Lamp Circuit)



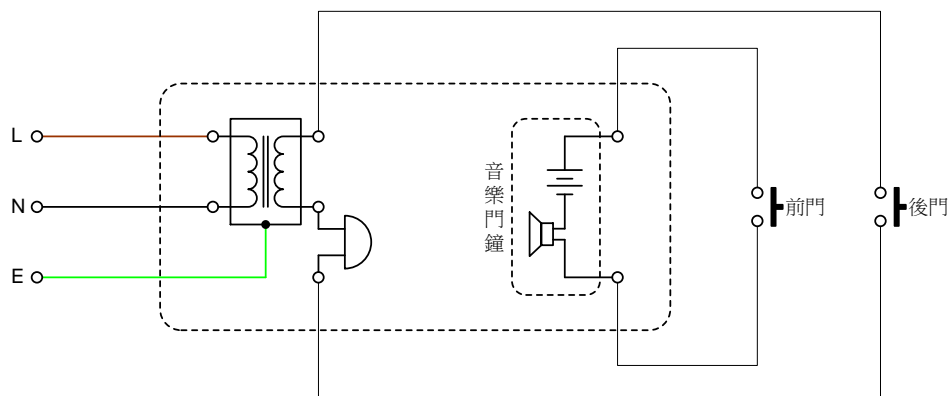
(圖：1.19)

(20) 24 小時時間掣電路 (24 Hours Timer Circuit)



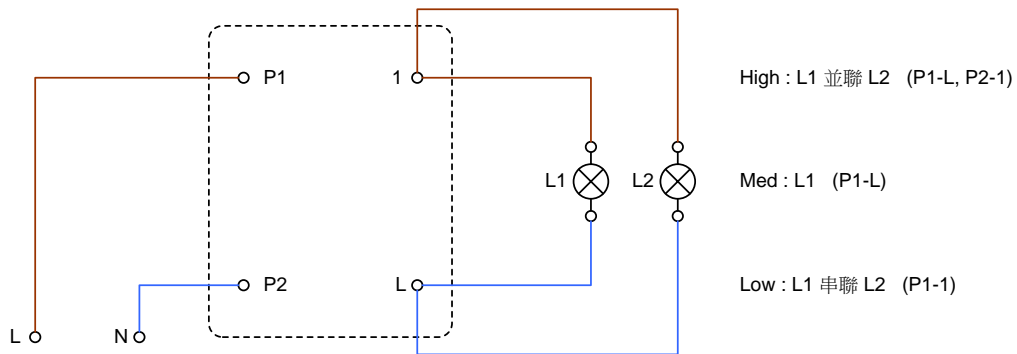
(圖：1.20)

(21) 特低壓門鐘電路 (Extra Low Voltage Door Bell Circuit)



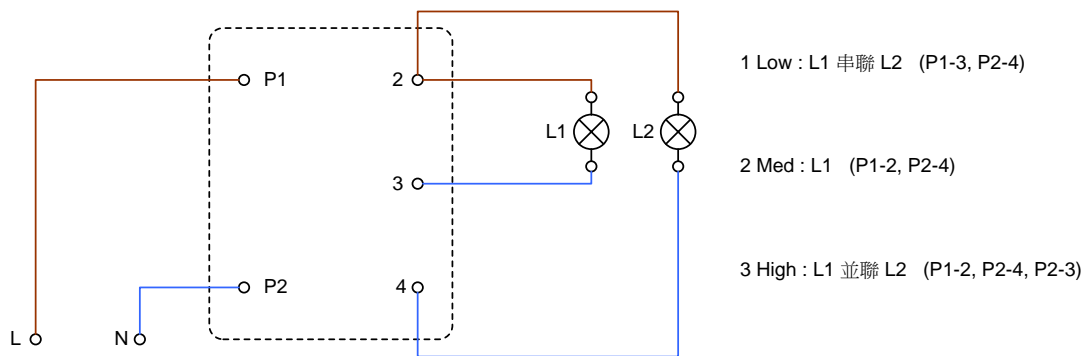
(圖：1.21)

(22) 3 段火力焗爐掣電路 1 (3 Range Cooker Switch Circuit 1)



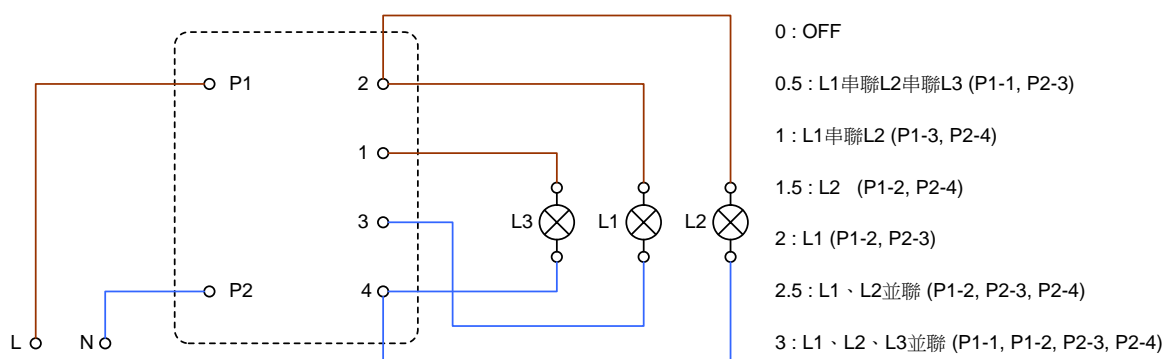
(圖 : 1.22)

(23) 3 段火力焗爐掣電路 2 (3 Range Cooker Switch Circuit 2)



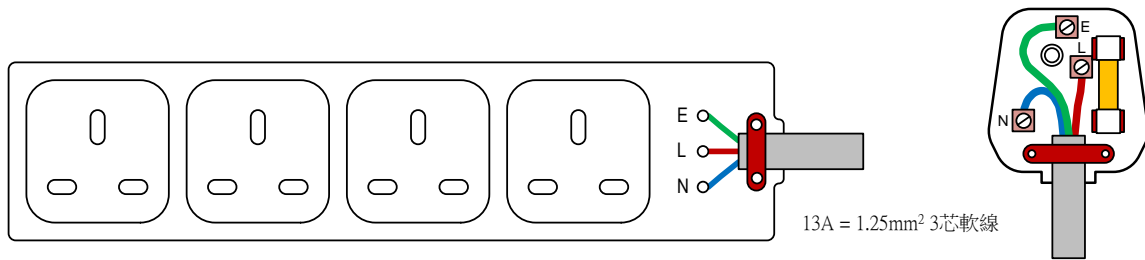
(圖 : 1.23)

(24) 6 段火力焗爐掣電路 (6 Range Cooker Switch Circuit)



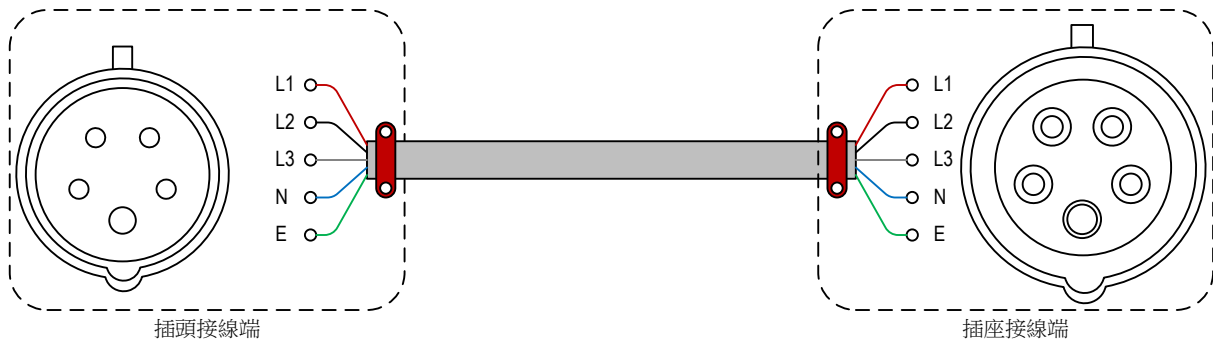
(圖 : 1.24)

(25) 13A 拖蘇電路 (13A Trailing Socket)



(圖：1.25)

(26) 16A 工業插頭及插座電路 (16A Industrial Plug and Coupler Trailing Socket)



(圖：1.26)